

BABBOE

BABBOE^{Carve}

BABBOE^{Flow}

BABBOE^{Curve}

BABBOE^{City}

BABBOE^{Mini}



Montagehandleiding Maxi-Cosi drager - Instruction manual Maxi-Cosi carrier

Montageanleitung Maxi-Cosi-Halterung - Guide de montage support Maxi-Cosi

Index

Nederlands	4
English	12
Deutsch	20
Français	28

Inhoudsopgave

Maxi-Cosi drager - instructie voor bevestiging	5
Babboe Carve & Babboe Flow	6
Babboe Curve	8
Babboe City & Babboe Mini	10

Maxi-Cosi drager - instructie voor bevestiging

gefeliciteerd met uw nieuwe Maxi-Cosi drager. De Maxi-Cosi drager is geschikt voor de Babboe Carve, Babboe Flow, Babboe Curve, Babboe City en Babboe Mini bakfiets. De instructies voor de bevestiging van de Maxi-Cosi drager in de vijf bakfietsen worden in deze handleiding behandeld.

Om op de juiste manier gebruik te kunnen maken van de Maxi-Cosi drager, willen we u adviseren deze montagehandleiding goed door te lezen voordat u met de Maxi-Cosi drager in de Babboe bakfiets op pad gaat.

De montagehandleiding geeft zowel informatie over de montage van de Maxi-Cosi drager in de Babboe bakfiets als over het bevestigen van de Maxi-Cosi in de houder.

Heel veel bakfietsplezier gewenst!

Liever zien hoe je de Maxi-Cosi drager monteert? Bekijk dan de instructievideo:
<https://www.youtube.com/watch?v=iev3beGwx38>



Meer informatie?

Voor verdere tips over het fietsen op een Babboe bakfiets, meer informatie en het laatste nieuws kunt u terecht op onze website, of volg ons via Facebook.

www.babboe.nl

www.facebook.com/Babboe

www.instagram.com/babboe_cargobike

LET OP

Uw Babboe bakfiets kan afwijken van de afbeeldingen in deze handleiding.

Babboe Carve & Babboe Flow

Opmerkingen vooraf

Voor de montage van de Maxi-Cosi drager in de Babboe Carve & Babboe Flow is het niet nodig extra gaten in de bak te boren. U maakt namelijk gebruik van de bestaande gaten in de bak.

De Maxi-Cosi drager bestaat uit twee delen:

- Deel 1: onderstel op de bodem van de bak
- Deel 2: de drager voor de Maxi-Cosi

Benodigd gereedschap

- Steek/ringsleutel 10
- Inbussleutel maat 4
- Uit het meegeleverde zakje heeft u nodig:
 - de twee grote metalen vulringen

Montage

Stap 1:

Vorbereidingen

Draai de twee bouten in de bak los met de inbussleutel en de steek/ringsleutel. Bewaar de bouten, moeren en de metalen ringen, deze gebruikt u later weer.



Stap 2:

Bevestigen van het onderstel op de bodem

Plaats de bouten in de binnenste gaten van het onderstel. Doe de metalen vulringen om de bouten heen. Plaats vervolgens (zoals op de foto hiernaast) het onderstel op de bodem in de gaten.

Plaats de ringen en de moeren weer terug aan de onderkant van de bak en draai de bouten aan tot het onderstel niet meer kan bewegen.



Stap 3:**Bevestigen van de drager op het onderstel**

Plaats de drager op het onderstel door deze achter de voorste metalen strip te 'haken'. Laat vervolgens de drager naar beneden kantelen tussen de twee achterste strips. Draai vervolgens het afsluitmechanisme, zodat de drager goed vast zit aan het onderstel.

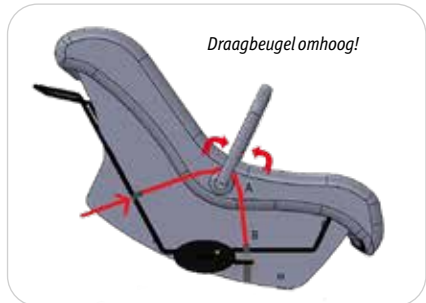
**Stap 4:****Veilig vergrendelen van de Maxi-Cosi drager**

Om ervoor te zorgen dat de Maxi-Cosi drager veilig op zijn plek blijft zitten en om diefstal te voorkomen, gebruik je het meegeleverde slotje. Haal het slotje door het gaatje van het afsluitmechanisme en zet op slot.

**Stap 5:****Plaatsen van de Maxi-Cosi in de drager**

Voor een correcte bevestiging van de Maxi-Cosi in de drager, dient de draaibeugel omhoog te zijn. Maak de twee elastieken aan beide kanten van de drager vast, met de dichte zijde van de haak aan de binnenkant. De haken aan de voorkant van de drager, bevestigt u aan de onderste 'draden' (zie A, in de afbeelding hiernaast).

U kunt nu op pad met uw baby in de Maxi-Cosi drager in je Babboe bakfiets. We wensen u heel veel bakfietsplezier!



Elastiek aan beide zijden vastmaken. De dichte zijde van de haak komt aan de binnenkant, de voorste haak aan het onderste draad.

Babboe Curve

Opmerkingen vooraf

We raden u aan om, voordat u begint, de verpakking te controleren op de aanwezigheid van alle onderdelen. De onderdelen die u nodig heeft zijn:

- Zakje met:
 - Twee lange bouten
 - Twee borgmoeren
 - Twee metalen ringen (tussen borgmoer en hout)
 - Twee grote metalen vulringen
 - Twee afsluitdoppen

De Maxi-Cosi drager bestaat uit twee delen:

- Deel 1: onderstel op de bodem van de bak
- Deel 2: de drager voor de Maxi-Cosi

Benodigd gereedschap

- Kruiskopschroevendraaier
- Steek/ringsleutel (maat 10)

Montage

Stap 1:

Vorbereidingen

Om de Maxi-Cosi drager te kunnen gebruiken, moeten eerst de gordels aan de voorzijde van de bak losgemaakt worden. Duw de gordelclips hiervoor door de gaten in het voorpaneel. Daarna dient het bankje aan de voorzijde inclusief gordels verwijderd te worden. Trek hiervoor het bankje in de richting van het stuur uit de geleiders en zorg dat u de vergrendeling aan de onderkant iets ruimte geeft.

**De voorzijde van de bak is gezien vanaf (zittend op) het zadel.*

Stap 2:

Verwijderen van de dopjes uit bodempaneel

1. Pak een mesje en zet deze achter het dopjes in het bodempaneel.
2. Wrik de dopjes er uit.

Stap 3:

Bevestigen van het onderstel op de bodem

Plaats de bouten in de binnenste gaten van het onderstel. Doe de metalen vulringen om de bouten heen. Plaats vervolgens (zoals op de afbeelding) het onderstel op de bodem in de gaten. Draai de moeren op de bouten met behulp van de steeksleutel en de schroevendraaier.



Stap 4:

Bevestigen van de drager op het onderstel

Plaats de drager op het onderstel door deze achter de voorste metalen strip te 'haken'. Laat vervolgens de drager naar beneden kantelen tussen de twee achterste strips. Draai vervolgens het afsluitmechanisme, zodat de drager goed vast zit aan het onderstel.



Stap 5:

Veilig vergrendelen van de Maxi-Cosi drager

Om ervoor te zorgen dat de Maxi-Cosi drager veilig op zijn plek blijft zitten en om diefstal te voorkomen, gebruik je het meegeleverde slotje. Haal het slotje door het gaatje van het afsluitmechanisme en zet op slot.

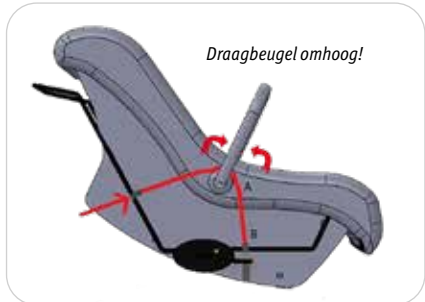


Stap 6:

Plaatsen van de Maxi-Cosi in de drager

Voor een correcte bevestiging van de Maxi-Cosi in de drager, dient de draaibeugel omhoog te zijn. Maak de twee elastieken aan beide kanten van de drager vast, met de dichte zijde van de haak aan de binnenkant. De haken aan de voorkant van de drager, bevestigt u aan de onderste 'draden' (zie A, in de afbeelding hiernaast).

U kunt nu op pad met uw baby in de Maxi-Cosi drager in je Babboe bakfiets. We wensen u heel veel bakfietsplezier!



Elastiek aan beide zijden vastmaken. De dichte zijde van de haak komt aan de binnenkant, de voorste haak aan de onderste draad.

Babboe City & Babboe Mini

Opmerkingen vooraf

Voor de montage van de Maxi-Cosi drager in de Babboe City en Babboe Mini is het niet nodig extra gaten in de bak te boren. U maakt namelijk gebruik van de bestaande gaten in de bak.

De Maxi-Cosi drager bestaat uit twee delen:

- Deel 1: onderstel op de bodem van de bak
- Deel 2: de drager voor de Maxi-Cosi

Benodigd gereedschap

- Steek/ringsleutel 10
- Kruiskopschroevendraaier
- Uit het meegeleverde zakje heeft u nodig:
 - De twee lange bouten

Montage

Stap 1:

Vorbereidingen

Houd met de ringsleutel de moeren aan de onderkant van het bodempaneel vast en draai met de kruiskopschroevendraaier de bouten los.

Babboe Mini: om de Maxi-Cosi drager in de Babboe Mini te kunnen gebruiken, dient het bankje in de bak verwijderd te worden.

Stap 2:

Bevestigen van de drager op het onderstel

Gebruik voor het bevestigen van het onderstel op de bodem de twee lange bouten uit het zakje. Plaats het onderstel met de lange strip op de twee plaatsen waar u juist de bouten heeft uitgethaald. Draai vervolgens de twee bouten en moeren stevig vast. Let op dat het afsluitmechanisme aan de bovenkant zit.



Stap 3:

Bevestigen van de drager op het onderstel

Plaats de drager op het onderstel door deze achter de voorste metalen strip te 'haken'. Laat vervolgens de drager naar beneden kantelen tussen de twee achterste strips. Draai vervolgens het afsluitlemechanisme, zodat de drager goed vast zit aan het onderstel.



Stap 4:

Veilig vergrendelen van de Maxi-Cosi drager

Om ervoor te zorgen dat de Maxi-Cosi drager veilig op zijn plek blijft zitten en om diefstal te voorkomen, gebruik je het meegeleverde slotje. Haal het slotje door het gaatje van het afsluitlemechanisme en zet op slot.



Stap 5:

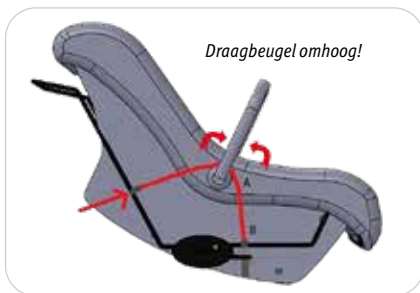
Plaatsen van de Maxi-Cosi in de drager

Voor een correcte bevestiging van de Maxi-Cosi in de drager, dient de draaibeugel omhoog te zijn. Maak de twee elastieken aan beide kanten van de drager vast, met de dichte zijde van de haak aan de binnenkant. De haken aan de voorkant van de drager, bevestigt u aan de onderste 'draden' (zie A, in de afbeelding hiernaast).

U kunt nu op pad met uw baby in de Maxi-Cosi drager in je Babboe bakfiets. We wensen u heel veel bakfietsplezier!

LET OP:

De Mini regentent past niet in combinatie met de Maxi-Cosi drager.



Elastiek aan beide zijden vastmaken. De dichte zijde van de haak komt aan de binnenkant, de voorste haak aan het onderste draad.

Inhoudsopgave

Maxi-Cosi carrier - instruction manual	13
Babboe Carve & Babboe Flow	14
Babboe Curve	16
Babboe City & Babboe Mini	18

Instruction manual Maxi-Cosi carrier

congratulations on the purchase of a new Maxi-Cosi carrier. The Maxi-Cosi carrier fits the Babboe Mini, Babboe City, Babboe Curve, Babboe Carve and Babboe Flow cargo bikes. This manual describes how to install a Maxi-Cosi carrier in these five cargo bikes.

Please read this installation manual carefully in order to correctly use the Maxi-Cosi carrier and before heading out with the Maxi-Cosi carrier in your Babboe cargo bike.

This manual contains information regarding the installation of a Maxi-Cosi carrier in Babboe cargo bikes as well as information regarding the placement of the Maxi-Cosi in the carrier.

Enjoy your cargo bike!

Would you like to see how to assemble the Maxi-Cosi carrier? Watch the how-to video:

<https://www.youtube.com/watch?v=jp5Loc4oHlw>



Do you need any additional information?

For further tips on cycling on a Babboe cargo bike, general information and the latest news, please visit our website, or follow us on Facebook and Instagram.

www.babboe.com

www.facebook.com/bakfiets

www.instagram.com/babboe_cargobike

PLEASE NOTE:

Your Babboe cargo bike may vary from the illustrations in this manual.

Babboe Carve & Babboe Flow

Preliminary remarks

There is no need to drill extra holes in the box in order to install the Maxi-Cosi carrier in the Babboe Carve & Babboe Flow, you will be using the existing holes in the box.

The Maxi-Cosi carrier consists of two parts:

- Part 1: the base at the bottom of the box
- Part 2: the Maxi-Cosi carrier

Tools required:

- Open-end/ring spanner 10
- Allen key size 4
- From the supplied sachet you will need:
 - the two large metal washers

Installation

Step 1:

Preparations

Unscrew the two bolts in the box with the Allen key and open-end/ring spanner. Keep the nuts, bolts and metal washers handy, you will be using them later on.



Step 2:

Installing the base on the bottom

Place the bolts in the inner holes of the base. Put the metal washers over the bolts. Then place the base on the bottom in the holes (as shown in this picture).

Put the washers and nuts back on the underside of the box and tighten the bolts until the base is firmly fixed in place.



Step 3:

Installing the carrier onto the base

Place the carrier onto the base by 'hooking' it behind the front metal strip. Then tilt the carrier downward between the two rear strips. Now turn the latching mechanism so the carrier is firmly secured to the base. The carrier is now ready to use.



Step 4:

Secure locking of the Maxi-Cosi carrier

To ensure that the Maxi-Cosi carrier stays securely in place and to prevent theft, use the supplied lock. Pass the clasp through the hole in the locking mechanism and lock.

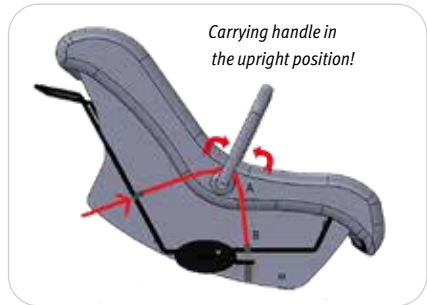


Step 5:

Placing the Maxi-Cosi in the carrier

In order to correctly place the Maxi-Cosi in the carrier, the carrying handle should be in the upright position. Secure the two rubber bands on both sides of the carrier, with the closed side of the hook facing inwards. Secure the hooks on the front of the carrier to the lower "rods" (see A in the picture on the right).

You are now ready to take your baby in the Maxi-Cosi carrier in your Babboe cargo bike. Wishing you lots of cargo bike fun!



Secure the rubber bands on both sides. Closed side of the hook facing inwards. Front hook attached to lower rod!

Babboe Curve

Preliminary remarks

Before starting installation, we advise you to check the packaging to ensure all parts are included.

The required parts are:

- Sachet including:
 - Two long bolts
 - Two lock nuts
 - Two metal rings (between lock nut and wood)
 - Two large metal washers
 - Two caps

The Maxi-Cosi carrier consists of two parts:

- Part 1: the base at the bottom of the box
- Part 2: the carrier for the Maxi-Cosi

Tools required:

- Phillips screwdriver
- Open-end/ring spanner (size 10)

Installation

Step 1:

Preparations

In order to use the Maxi Cosi carrier, the belts at the front of the box must first be loosened. To do so, push the belt clips through the holes in the front panel. Then remove the bench at the front, including the belts. To do so, pull the bench towards the handlebar and out of the guides. Ensure to give the latch at the bottom some room.

**The front of the cargo bike is shown in this manual as if it would be seen by you if you were sitting on the saddle.*

Step 2:

Removing the caps from the bottom panel

1. Take a knife and put the blade behind the caps on the bottom panel.
2. Pry the caps out.

Step 3:

Installing the base on the bottom

Place the bolts in the holes of the base. Put the metal washers over the bolts. Then place the base on the bottom panel in the holes (as shown in the picture). Tighten the nuts using the open-end spanner and screw driver.



Step 4:

Installing the carrier onto the base

Place the carrier onto the base by 'hooking' it behind the front metal strip. Then tilt the carrier downward between the two rear strips. Now turn the latching mechanism so the carrier is firmly secured to the base. The carrier is now ready to use.



Step 5:

Secure locking of the Maxi-Cosi carrier

To ensure that the Maxi-Cosi carrier stays securely in place and to prevent theft, use the supplied lock. Pass the clasp through the hole in the locking mechanism and lock.



Step 6:

Placing the Maxi-Cosi in the carrier

In order to correctly place the Maxi-Cosi in the carrier, the carrying handle should be in the upright position. Secure the two rubber bands on both sides of the carrier, with the closed side of the hook facing inwards. Secure the hooks on the front of the carrier to the lower "rods" (see A in the picture on the right).

You are now ready to take your baby in the Maxi-Cosi carrier in your Babboe cargo bike. Wishing you lots of cargo bike fun!



Secure the rubber bands on both sides. Closed side of the hook facing inwards. Front hook attached to lower rod!

Babboe City & Babboe Mini

Preliminary remarks

There is no need to drill extra holes in the box in order to install the Maxi-Cosi carrier in the Babboe City and Babboe Mini, since you will be using the existing holes in the box.

The Maxi-Cosi carrier consists of two parts:

- Part 1: the base at the bottom of the box
- Part 2: the carrier for the Maxi-Cosi

Tools required:

- Open-end/ring spanner size 10
- Phillips screwdriver
- From the supplied sachet you will need:
 - The two long bolts

Montage

Step 1:

Preparations

Hold the nuts underneath the bottom panel in place using a ring spanner and unscrew the bolt with a Phillips screwdriver.

Babboe Mini: In order for the Maxi-Cosi to be used in the Babboe Mini, the bench needs to be removed from the box.

Step 2:

Installing the base on the bottom

Use the two long bolts from the sachet to secure the base to the bottom panel. Place the base with the long strip on the two spots where you just removed the bolts from. Then securely tighten the two nuts and bolts. Make sure the latch mechanism is on the top side.



Step 3:

Installing the carrier onto the base

Place the carrier onto the base by 'hooking' it behind the front metal strip. Then tilt the carrier downward between the two rear strips. Now turn the latching mechanism so the carrier is firmly secured to the base. The carrier is now ready to use.



Step 4:

Secure locking of the Maxi-Cosi carrier

To ensure that the Maxi-Cosi carrier stays securely in place and to prevent theft, use the supplied lock. Pass the clasp through the hole in the locking mechanism and lock.



Step 5:

Placing the Maxi-Cosi in the carrier

In order to correctly place the Maxi-Cosi in the carrier, the carrying handle should be in the upright position. Secure the two rubber bands on both sides of the carrier, with the closed side of the hook facing inwards. Secure the hooks on the front of the carrier to the lower "rods" (see A in the picture on the right).

You are now ready to take your baby in the Maxi-Cosi carrier in your Babboe cargo bike. Wishing you lots of cargo bike fun!

PLEASE NOTE:

The Mini Rain Tent can not be used in combination with the Maxi-Cosi carrier.



Secure the rubber bands on both sides. Closed side of the hook facing inwards. Front hook attached to lower rod!

Inhaltsverzeichnis

Montageanleitung Maxi-Cosi Halterung	21
Babboe Carve & Babboe Flow	22
Babboe Curve	24
Babboe City & Babboe Mini	26

Montageanleitung Maxi-Cosi Halterung

herzlichen Glückwunsch zum Erwerb Ihrer neuen Maxi-Cosi-Halterung. Die Maxi-Cosi-Halterung ist für das Babboe Mini, Babboe City, Babboe Curve, Babboe Carve und Babboe Flow. Die Instruktionen zur Befestigung der Maxi-Cosi-Halterung in den vier Lastenfahrrädern werden in dieser Anleitung behandelt.

Um die Maxi-Cosi-Halterung auf die richtige Art und Weise zu verwenden, empfehlen wir Ihnen, diese Montageanleitung gut durchzulesen, bevor Sie sich mit der Maxi-Cosi-Halterung im Babboe Lastenfahrrad auf den Weg machen.

Die Montageanleitung beinhaltet sowohl Informationen zur Montage der Maxi-Cosi-Halterung im Babboe Lastenfahrrad als auch zur Befestigung vom Maxi-Cosi in der Halterung.

Wir wünschen Ihnen viel Freude mit Ihrem Lastenfahrrad!

Du möchtest lieber sehen, wie man die Maxi-Cosi-Halterung montiert? Schau dir dann das Anleitungsvideo an: <https://www.youtube.com/watch?v=6my6T1wMw1A>



Mehr Informationen?

Weitere Tipps zur Fahrt mit dem Babboe Lastenfahrrad, mehr Informationen und aktuelle Neuigkeiten finden Sie auf unserer Webseite, oder folgen Sie uns auf Facebook.

www.babboe.de

www.facebook.com/BabboeDE

www.instagram.com/babboe_cargobike

ACHTUNG

Ihr Babboe Lastenfahrrad kann von den Abbildungen in dieser Anleitung abweichen.

Babboe Carve & Babboe Flow

Anmerkung vorab

Für die Montage der Maxi-Cosi-Halterung im Babboe Carve & Babboe Flow ist es nicht nötig, zusätzliche Löcher in die Transportbox zu bohren. Sie verwenden einfach die bereits vorhandenen Löcher in der Transportbox.

Die Maxi-Cosi-Halterung besteht aus zwei Teilen:

- Teil 1: Untergestell für den Boden der Transportbox
- Teil 2: Halterung für die Maxi-Cosi-Babyschale

Benötigtes Werkzeug

- Schrauben-/Ringschlüssel 10
- Inbusschlüssel Größe 4
- Aus der mitgelieferten Tasche benötigen Sie:
 - die zwei großen Unterlegscheiben

Montage

Schritt 1:

Vorbereitungen

Lösen Sie die zwei Schrauben in der Transportbox mit dem Inbusschlüssel und dem Schrauben-/Ringschlüssel. Bewahren Sie die Schrauben, Muttern und Unterlegscheiben gut auf, diese benötigen Sie später wieder.

Schritt 2:

Befestigen des Untergestells auf dem Boden

Stecken Sie die Schrauben in die inneren Löcher des Untergestells. Legen Sie die Unterlegscheiben über die Schrauben. Positionieren Sie danach (wie auf dem Foto rechts abgebildet) das Untergestell auf dem Boden der Transportbox, sodass die Schrauben in die Löcher kommen.

Befestigen Sie die Unterlegscheiben und Muttern wieder an der Unterseite der Transportbox und ziehen Sie die Schrauben an, sodass das Untergestell fest sitzt.



Schritt 3:

Befestigen der Halterung

Stellen Sie die Halterung auf das Untergestell, indem Sie diese hinter dem vordersten Metallstreifen 'einhaken'. Lassen Sie die Halterung dann zwischen den beiden hinteren Streifen nach unten kippen. Drehen Sie danach den Verriegelungsmechanismus fest, sodass die Halterung an dem Untergestell fest sitzt. Die Halterung ist jetzt für den Gebrauch bereit.



Schritt 4:

Sichere Befestigung der Maxi-Cosi-Halterung

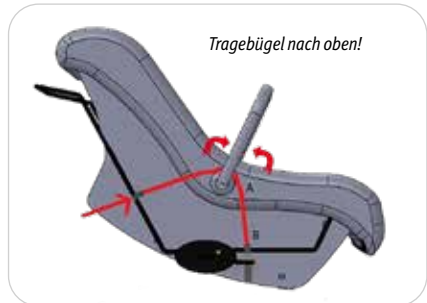
Damit die Maxi-Cosi-Halterung immer sicher befestigt ist und um Diebstahl zu verhindern, bitte das mitgelieferte Schloss verwenden. Führe den Bügel des Schlosses durch das Loch in der Schließvorrichtung und schließe es ab.



Schritt 5:

Befestigen vom Maxi-Cosi in der Halterung

Vor der korrekten Befestigung vom Maxi-Cosi in der Halterung, muss der Tragebügel aufgestellt sein. Machen Sie die beiden Gummis an beiden Seiten der Halterung fest, mit der geschlossenen Seite des Hakens an der Innenseite. Den Haken an der Vorderseite der Halterung befestigen Sie am untersten „Draht“ (siehe A in der Abbildung rechts).



Ab jetzt können Sie sich mit Ihrem Baby in der Maxi-Cosi-Halterung in Ihrem Babboe Lastenfahrrad auf den Weg machen. Wir wünschen Ihnen sehr viel Fahrspaß!

Beide Seiten mit Gummi befestigen. Geschlossene Seite Haken an Innenseite. Vorderer Haken an untersten Draht!

Babboe Curve

Anmerkung vorab

Wir empfehlen Ihnen, bevor Sie beginnen, die Verpackung auf Vollständigkeit zu prüfen. Die Teile, die Sie benötigen, sind:

- Tasche mit:
 - Zwei langen Schrauben
 - Zwei Gegenmuttern
 - Zwei Unterlegscheiben (zwischen Gegenmutter und Holz)
 - Zwei große Unterlegscheiben
 - Zwei Kappen

Die Maxi-Cosi-Halterung besteht aus zwei Teilen:

- Teil 1: Untergestell für den Boden der Transportbox
- Teil 2: Halterung für die Maxi-Cosi-Babyschale

Benötigtes Werkzeug

- Kreuzschraubendreher
- Schrauben-/Ringschlüssel (Größe 10)

Montage

Schritt 1:

Vorbereitungen

Um die Maxi-Cosi-Halterung benutzen zu können, müssen zuerst die Gurte an der Vorderseite der Transportbox gelöst werden. Schiebe dazu die Gurtclips durch die Löcher im Frontpaneel. Dann muss die vordere Sitzbank einschließlich der Anschnallgurte ausgebaut werden. Ziehen Sie hierzu die Bank in Richtung des Lenkers aus den Schienen und sorgen Sie dafür, dass Sie der Verriegelung an der Untersite etwas Spielraum geben.

**Die Vorderseite der Transportbox wird aus (sitzender) Position des Sattels gesehen..*

Schritt 2:

Entfernen der Verschlusskappen aus der Bodenplatte

1. Nimm ein Messer und klemme es hinter die Verschlusskappen in der Bodenplatte.
2. Hebele die Verschlusskappen heraus.

Schritt 3:

Befestigen des Untergestells auf dem Boden

Stecken Sie die Schrauben in die inneren Löcher des Untergestells. Legen Sie die Unterlegscheiben über die Schrauben. Positionieren Sie danach (wie auf dem Foto rechts abgebildet) das Untergestell auf dem Boden der Transportbox, sodass die Schrauben in die Löcher kommen.



Schritt 4:

Befestigen der Halterung

Stellen Sie die Halterung auf das Untergestell, indem Sie diese hinter dem vordersten Metallstreifen 'einhaken'. Lassen Sie die Halterung dann zwischen den beiden hinteren Streifen nach unten kippen. Drehen Sie danach den Verriegelungsmechanismus fest, sodass die Halterung an dem Untergestell fest sitzt. Die Halterung ist jetzt für den Gebrauch bereit.



Schritt 5:

Sichere Befestigung der Maxi-Cosi-Halterung

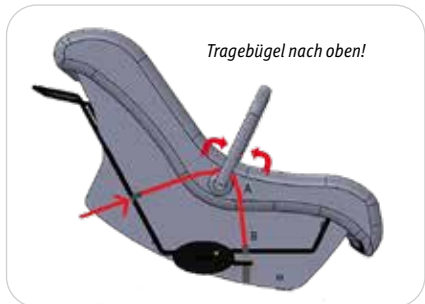
Damit die Maxi-Cosi-Halterung immer sicher befestigt ist und um Diebstahl zu verhindern, bitte das mitgelieferte Schloss verwenden. Führe den Bügel des Schlosses durch das Loch in der Schließvorrichtung und schließe es ab.



Schritt 6:

Befestigen vom Maxi-Cosi in der Halterung

Vor der korrekten Befestigung vom Maxi-Cosi in der Halterung, muss der Tragebügel aufgestellt sein. Machen Sie die beiden Gummis an beiden Seiten der Halterung fest, mit der geschlossenen Seite des Hakens an der Innenseite. Den Haken an der Vorderseite der Halterung befestigen Sie am untersten „Draht“ (siehe A in der Abbildung rechts).



Ab jetzt können Sie sich mit Ihrem Baby in der Maxi-Cosi-Halterung in Ihrem Babboe Lastenfahrrad auf den Weg machen. Wir wünschen Ihnen sehr viel Fahrspaß!

Beide Seiten mit Gummi befestigen. Geschlossene Seite Haken an Innenseite. Vorderer Haken an untersten Draht!

Babboe City & Babboe Mini

Anmerkung vorab

Für die Montage der Maxi-Cosi-Halterung im Babboe Carve ist es nicht nötig, zusätzliche Löcher in die Transportbox zu bohren. Sie verwenden einfach die bereits vorhandenen Löcher in der Transportbox.

Die Maxi-Cosi-Halterung besteht aus zwei Teilen:

- Teil 1: Untergestell für den Boden der Transportbox
- Teil 2: Halterung für die Maxi-Cosi-Babyschale

Benötigtes Werkzeug

- Schrauben-/Ringschlüssel 10
- Kreuzschraubendreher
- Aus der mitgelieferten Tasche benötigen Sie:
 - Die zwei langen Schrauben

Montage

Schritt 1:

Vorbereitungen

Halten Sie mit dem Ringschlüssel die Muttern an der Unterseite der Bodenplatte fest und lösen Sie mit einem Kreuzschraubendreher die Schrauben.

Babboe Mini: Um die Maxi-Cosi-Halterung im Babboe Mini verwenden zu können, muss die Bank in der Transportbox entfernt werden.

Schritt 2:

Befestigen des Untergestells auf dem Boden

Stecken Sie die Schrauben in die inneren Löcher des Untergestells. Legen Sie die Unterlegscheiben über die Schrauben. Positionieren Sie danach (wie auf dem Foto rechts abgebildet) das Untergestell auf dem Boden der Transportbox, sodass die Schrauben in die Löcher kommen. Achten Sie darauf, dass sich der Verriegelungsmechanismus an der Oberseite befindet.



Schritt 3:

Befestigen der Halterung

Stellen Sie die Halterung auf das Untergestell, indem Sie diese hinter dem vordersten Metallstreifen 'einhaken'. Lassen Sie die Halterung dann zwischen den beiden hinteren Streifen nach unten kippen. Drehen Sie danach den Verriegelungsmechanismus fest, sodass die Halterung an dem Untergestell fest sitzt. Die Halterung ist jetzt für den Gebrauch bereit.



Schritt 4:

Sichere Befestigung der Maxi-Cosi-Halterung

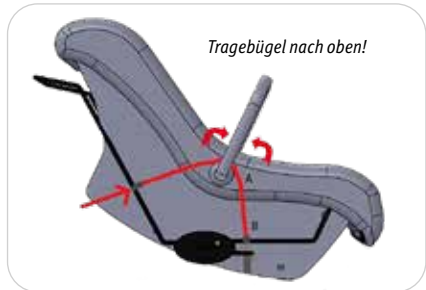
Damit die Maxi-Cosi-Halterung immer sicher befestigt ist und um Diebstahl zu verhindern, bitte das mitgelieferte Schloss verwenden. Führe den Bügel des Schlosses durch das Loch in der Schließvorrichtung und schließe es ab.



Schritt 5:

Befestigen vom Maxi-Cosi in der Halterung

Vor der korrekten Befestigung vom Maxi-Cosi in der Halterung, muss der Tragebügel aufgestellt sein. Machen Sie die beiden Gummis an beiden Seiten der Halterung fest, mit der geschlossenen Seite des Hakens an der Innenseite. Den Haken an der Vorderseite der Halterung befestigen Sie am untersten „Draht“ (siehe A in der Abbildung rechts).



Ab jetzt können Sie sich mit Ihrem Baby in der Maxi-Cosi-Halterung in Ihrem Babboe Lastenfahrrad auf den Weg machen. Wir wünschen Ihnen sehr viel Fahrspaß!

Beide Seiten mit Gummi befestigen. Geschlossene Seite Haken an Innenseite. Vorderer Haken an untersten Draht!

HINWEIS:

Das Regenverdeck für das Babboe Mini kann nicht in Kombination mit der Maxi-Cosi-Halterung worden benutzt.

Table des matières

Guide de montage support Maxi-Cosi	29
Babboe Carve & Babboe Flow	30
Babboe Curve	32
Babboe City & Babboe Mini	34

Guide de montage support Maxi-Cosi

Félicitations pour l'achat du support Maxi-Cosi. Le support Maxi-Cosi est conçu pour les vélos cargo Babboe Mini, Babboe City, Babboe Curve et Babboe Carve. Les instructions pour l'installation du support Maxi-Cosi dans le bac de ces quatre vélos cargo sont traitées dans ce manuel.

Afin de vous permettre d'utiliser correctement le support Maxi-Cosi, nous vous conseillons de bien lire ce manuel d'installation avant de partir avec votre vélo cargo Babboe doté du support Maxi-Cosi.

Ce manuel d'installation fournit des informations sur l'installation du support Maxi-Cosi dans le bac du vélo cargo Babboe et sur l'installation du Maxi-Cosi dans le support Maxi-Cosi.

Profitez bien de votre vélo cargo !

Vous préférez voir comment installer le support maxi cosi ? Regardez alors la vidéo d'instruction :
https://www.youtube.com/watch?v=BoGcb_lvlg



Plus d'informations ?

Pour plus d'astuces sur l'utilisation des vélos cargo Babboe ou se tenir informé des dernières actualités, vous pouvez visiter notre site internet ou nous suivre sur Facebook.

www.babboe.fr

www.facebook.com/Babboe/BabboeFR

www.instagram.com/babboe_cargobike

ATTENTION

Votre vélo cargo Babboe peut différer des images présentées dans ce manuel.

Babboe Carve & Babboe Flow

Remarques préalables

Pour installer le support Maxi-Cosi dans le Babboe Carve & Babboe Flow, il n'est pas nécessaire de percer des trous supplémentaires dans le bac, vous pouvez simplement utiliser les trous existants dans le bac.

Le support Maxi-Cosi est composé de deux parties :

- Partie 1 : cadre dans le fond du bac
- Partie 2 : support du Maxi-Cosi

Outils nécessaires

- Clé mixte 10
- Clé Allen taille 4
- Les deux grandes bagues en métal présentes dans le sachet

Montage

Étape 1 :

Préparation

Dévissez les deux vis dans le bac à l'aide de la clé Allen et de la clé mixte. Gardez les vis, écrous et bagues en métal, vous les utiliserez plus tard.



Étape 2 :

Fixer le cadre sur le fond

Placez les vis dans les trous intérieurs du cadre.

Posez les bagues en métal autour des vis. Puis placez le cadre sur le fond, dans les trous (voir photo ci-contre).

Replacez les bagues et les écrous dans le fond du bac et resserrez les vis jusqu'à ce que le cadre ne bouge plus.



Étape 3 :

Fixer le support sur le cadre

Placez le support sur le cadre en le « crochétant » derrière la barre métallique avant. Puis laissez le support basculer vers le bas entre les deux barres arrière. Tournez ensuite le système de verrouillage, pour que le support soit bien fixé au cadre. Le support est prêt à l'emploi.



Étape 4 :

Verrouillage du support Maxi-Cosi en toute sécurité

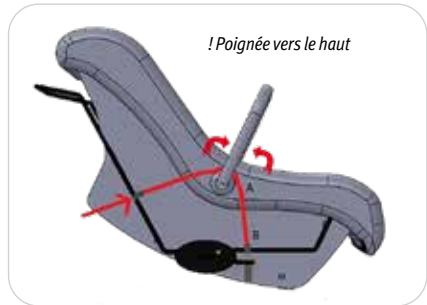
Pour que le support Maxi-Cosi reste à sa place et soit protégé contre le vol, utilisez le cadenas inclus. Passez le cadenas dans le trou du mécanisme de fermeture et verrouillez.



Étape 5 :

Placer le Maxi-Cosi dans le support

Pour que le Maxi-Cosi soit placé correctement dans le support, la poignée doit être dirigée vers le haut. Fixez les deux élastiques des deux côtés du support, avec le côté fermé du crochet à l'intérieur. Les crochets à l'avant du support se fixent aux « cordons » inférieurs (voir A sur l'image ci-contre).



Vous pouvez maintenant emmener votre bébé dans le vélo cargo Babboe équipé du support Maxi-Cosi. Profitez bien de votre vélo cargo !

! Fixer les élastiques des deux côtés. Côté fermé à l'intérieur. Crochet avant autour du cordon inférieur

Babboe Curve

Remarques préalables

Avant de commencer, nous vous conseillons de vérifier si toutes les pièces sont présentes dans l'emballage. Les pièces nécessaires sont les suivantes :

- Un sachet avec :
 - Deux longues vis
 - Deux chevilles
 - Deux bagues métalliques (entre la cheville et le bois)
 - Deux grandes bagues d'espacement métalliques
 - Deux capuchons

Le support Maxi-Cosi est composé de deux parties :

- Partie 1 : cadre dans le fond du bac
- Partie 2 : support du Maxi-Cosi

Outils nécessaires

- Tournevis cruciforme
- Clé mixte (taille 10)

Montage

Étape 1 :

Préparation

Pour pouvoir utiliser le super maxi cosi, il faut d'abord détacher les ceintures à l'avant du bac. Pour ce faire, insérez les attaches de ceinture dans les trous du panneau. Ensuite, il faut retirer le banc à l'avant, y compris les ceintures. . Pour cela, sortez le banc des barres en tirant en direction du guidon et veillez à donner un peu d'espace au verrouillage sur le dessous.

**L'avant du bac se voit depuis la selle (en position assise).*

Étape 2 :

Retrait des caches du panneau inférieur

1. Prenez un couteau et mettez-le derrière le cache dans le panneau inférieur.
2. Retirez les caches.

Étape 3 :

Fixer le cadre dans le fond

Placez les vis dans les trous intérieurs du cadre. Posez les bagues en métal autour des vis. Puis placez le cadre sur le fond, dans les trous (voir photo ci-contre). Serrez les écrous autour des vis à l'aide de la clé plate et du tournevis.



Étape 4 :

Fixer le support sur le cadre

Placez le support sur le cadre en le « crochétant » derrière la barre métallique avant. Puis laissez le support basculer vers le bas entre les deux barres arrière. Tournez ensuite le système de verrouillage, pour que le support soit bien fixé au cadre. Le support est prêt à l'emploi.



Étape 5 :

Verrouillage du support Maxi-Cosi en toute sécurité

Pour que le support Maxi-Cosi reste à sa place et soit protégé contre le vol, utilisez le cadenas inclus. Passez le cadenas dans le trou du mécanisme de fermeture et verrouillez.

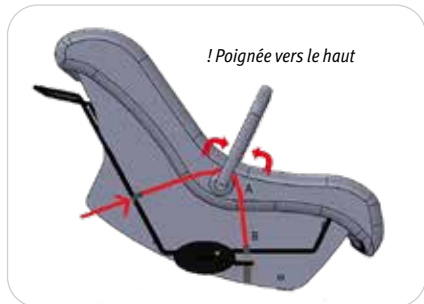


Étape 6 :

Placer le Maxi-Cosi dans le support

Pour que le Maxi-Cosi soit placé correctement dans le support, la poignée doit être dirigée vers le haut. Fixez les deux élastiques des deux côtés du support, avec le côté fermé du crochet à l'intérieur. Les crochets à l'avant du support se fixent aux « cordons » inférieurs (voir A sur l'image ci-contre).

Vous pouvez maintenant emmener votre bébé dans le vélo cargo Babboe équipé du support Maxi-Cosi. Profitez bien de votre vélo cargo !



! Fixer les élastiques des deux côtés. Côté fermé à l'intérieur. Crochet avant autour du cordon inférieur

Babboe City & Babboe Mini

Remarques préalables

Pour installer le support Maxi-Cosi dans le Babboe City et Babboe Mini, il n'est pas nécessaire de percer des trous supplémentaires dans le bac, car vous utiliserez les trous existants dans le bac.

Le support Maxi-Cosi est composé de deux parties :

- Partie 1 : cadre dans le fond du bac
- Partie 2 : support du Maxi-Cosi

Outils nécessaires

- Clé mixte 10
- Tournevis cruciforme
- Du sachet inclus il vous faut :
 - Les deux longues vis

Montage

Étape 1 :

Préparation

À l'aide de la clé, fixez les écrous sur le dessous du panneau inférieur et desserrez les vis à l'aide du tournevis cruciforme.

Babboe Mini: afin de pouvoir utiliser le support Maxi-Cosi dans le Babboe Mini, le banc doit être enlevé du bac.

Étape 2 :

Fixer le support sur le cadre

Placez le support sur le cadre en le « crochétant » derrière la barre métallique avant. Puis laissez le support basculer vers le bas entre les deux barres arrière. Tournez ensuite le système de verrouillage, pour que le support soit bien fixé au cadre. Le support est prêt à l'emploi.



Étape 3 :

Fixer le support sur le cadre

Placez le support sur le cadre en le « crochétant » derrière la barre métallique avant. Puis laissez le support basculer vers le bas entre les deux barres arrière. Tournez ensuite le système de verrouillage, pour que le support soit bien fixé au cadre. Le support est prêt à l'emploi.



Étape 4 :

Verrouillage du support Maxi-Cosi en toute sécurité

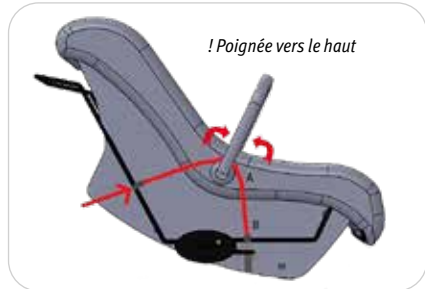
Pour que le support Maxi-Cosi reste à sa place et soit protégé contre le vol, utilisez le cadenas inclus. Passez le cadenas dans le trou du mécanisme de fermeture et verrouillez.



Étape :

Placer le Maxi-Cosi dans le support

Pour que le Maxi-Cosi soit placé correctement dans le support, la poignée doit être dirigée vers le haut. Fixez les deux élastiques des deux côtés du support, avec le côté fermé du crochet à l'intérieur. Les crochets à l'avant du support se fixent aux « cordons » inférieurs (voir A sur l'image ci-contre).



Vous pouvez maintenant emmener votre bébé dans le vélo cargo Babboe équipé du support Maxi-Cosi. Profitez bien de votre vélo cargo !

ATTENTION:

La tente de pluie du Babboe Mini ne peut pas être utilisée en combinaison avec le support maxi-cosi.

! Fixer les élastiques des deux côtés. Côté fermé à l'intérieur. Crochet avant autour du cordon inférieur

BABBOE

www.babboe.nl/klantenservice
www.babboe.be/klantendienst
www.babboe.de/kundenservice
www.babboe.fr/service-client
www.babboe.co.uk/customerservice
www.babboecargobike.com/customer-service
www.babboe-manuals.com